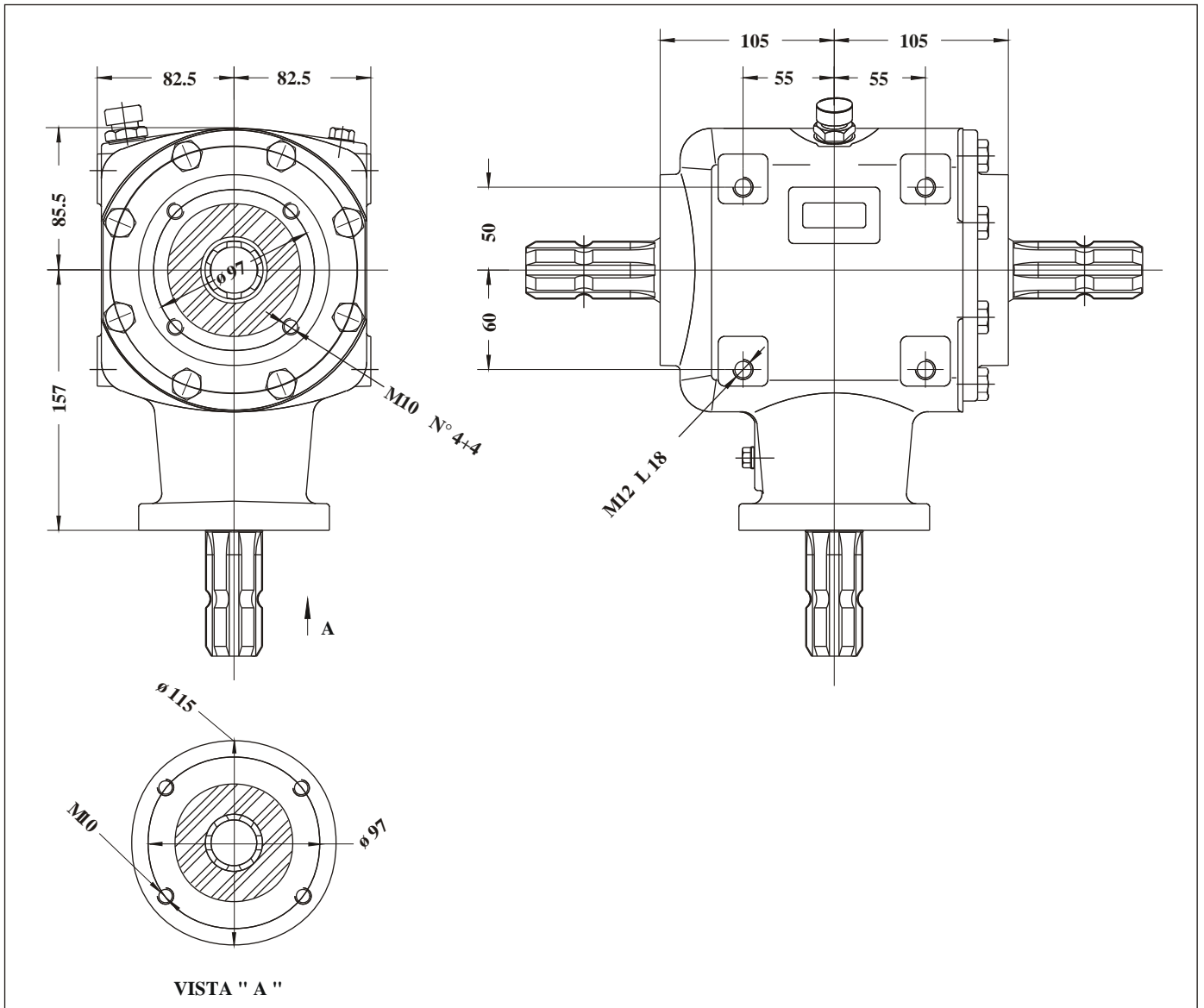


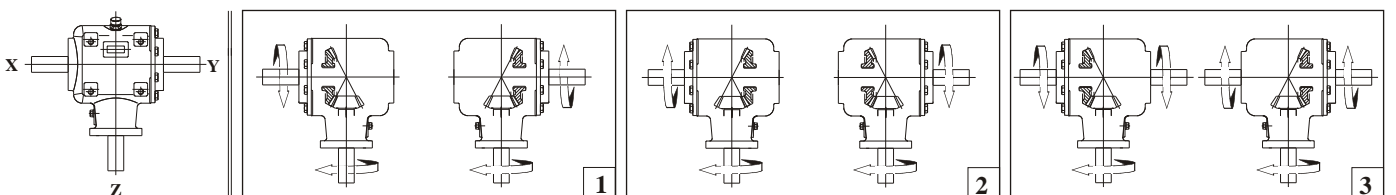


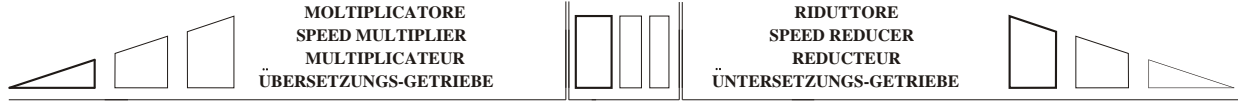
DIMENSIONI - DIMENSION - DIMENSIONS - BAUGROSSEN



	MASSA MASS MASSE	<b>Kg.21</b>
	LUBRIFICANTE LUBRICANT LUBRIFIANT SCHMIERSTOFF	<b>SAE 90 EP</b> <b>1.4 Lt.</b>

CONFIGURAZIONI - CONFIGURATION - CONFIGURATIONS - BAUFORMEN





Rapporto Ratio Rapport Übers.-verh.	MULTIPLICATORE SPEED MULTIPLIER MULTIPLIEUR ÜBERSETZUNGS-GETRIEBE					1:1	RIDUTTORE SPEED REDUCER REDUCTEUR ÜNTERSETZUNGS-GETRIEBE					
	1:4.50	1:3.08	1:2.57	1:1.92	1:1.46		1:46:1	1:92:1	1:257:1	1:308:1	1:450:1	
Giri - r.p.m. U/min	540 1000	540 1000	540 1000	540 1000	540 1000	540 1000	540 1000	540 1000	540 1000	540 1000	540 1000	540 1000
Kw	- -	- -	24 37	34 52	47 70	57 85	35 53	21 32	12 19	- -	- -	- -
HP	- -	- -	33 50	46 71	63 95	78 115	47 72	28 43	16 26	- -	- -	- -
DaNm	- -	- -	44 36	61 51	85 68	103 82	63 52	38 31	22 18	- -	- -	- -

DURATA STIMATA A 540 giri/min - ESTIMATED LIFE AT 540 rpm - DUREE DE VIE ESTIMEE A 540 Tours/m - LEBENSDAUER ca. 540 U/min

